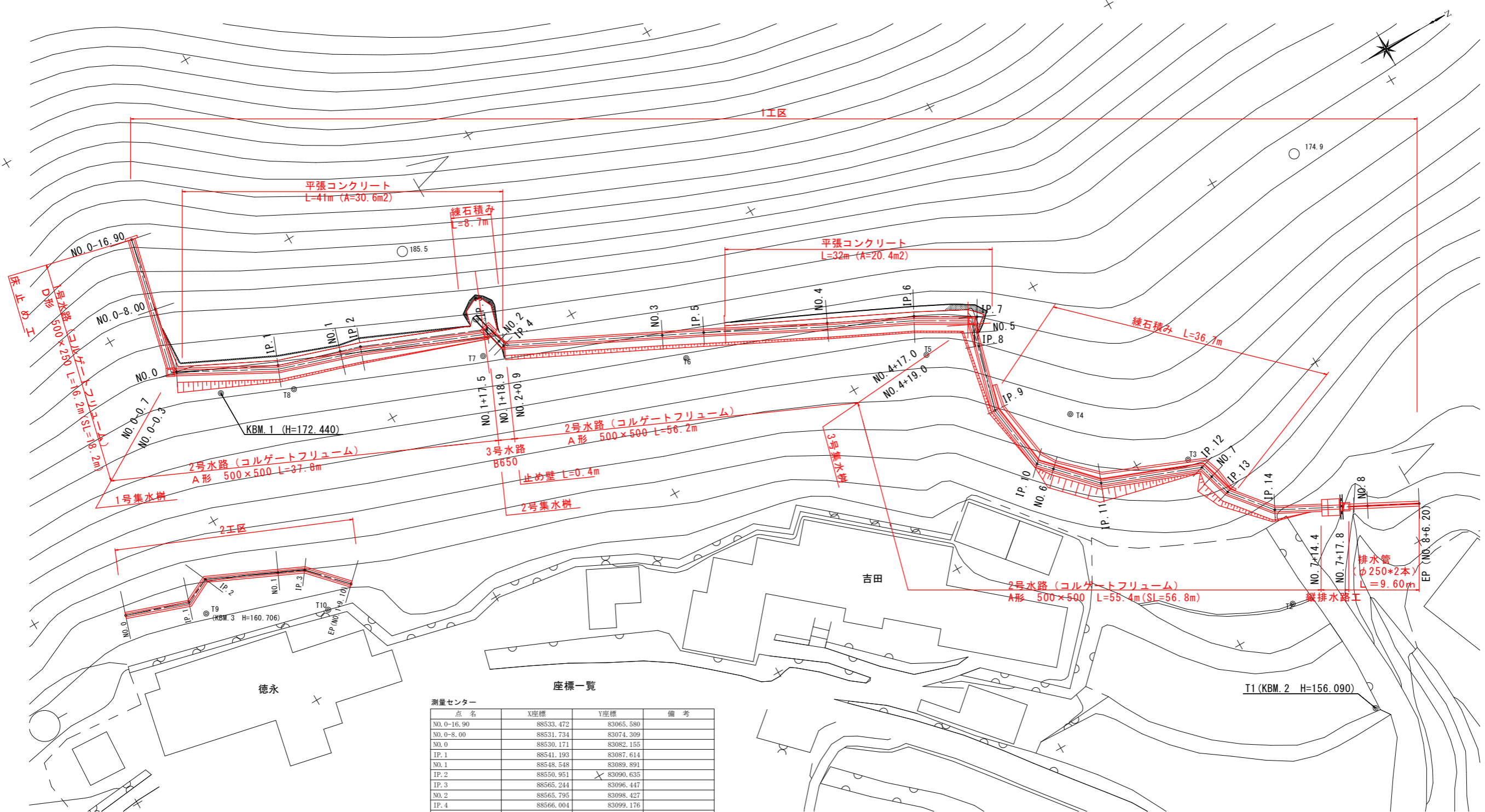


計画平面図 (1工区)

S=1:250



基準点 座標一覧

点名	X座標	Y座標	標高
T1 (KBM. 2)	88635.389	83189.858	156.090
T2	88633.019	83173.907	
T3	88630.783	83152.487	
T4	88621.199	83140.603	
T5	88609.723	83125.703	
T6	88584.369	83111.524	
T7	88563.234	83099.030	
T8	88541.420	83091.064	
KBM. 1	88533.529	83087.064	172.440

測量センター 座標一覧

点名	X座標	Y座標	備考
NO. 0-16.90	88533.472	83065.580	
NO. 0-8.00	88531.734	83074.309	
NO. 0	88530.171	83082.155	
IP. 1	88541.193	83087.614	
NO. 1	88548.548	83089.891	
IP. 2	88550.951	83090.635	
IP. 3	88565.244	83096.447	
NO. 2	88565.795	83098.427	
IP. 4	88566.004	83099.176	
NO. 3	88583.242	83107.681	
IP. 5	88587.738	83109.899	
NO. 4	88601.251	83116.381	
IP. 6	88610.730	83120.929	
IP. 7	88617.309	83124.759	
NO. 5	88616.493	83126.445	
IP. 8	88615.763	83127.951	
IP. 9	88613.542	83135.666	
IP. 10	88614.700	83143.804	
NO. 6	88616.125	83145.316	
IP. 11	88620.257	83149.701	
NO. 7	88632.230	83155.700	
IP. 13	88632.970	83158.277	
IP. 14	88636.821	83162.991	
NO. 8	88646.784	83168.177	
EP	88652.283	83171.040	

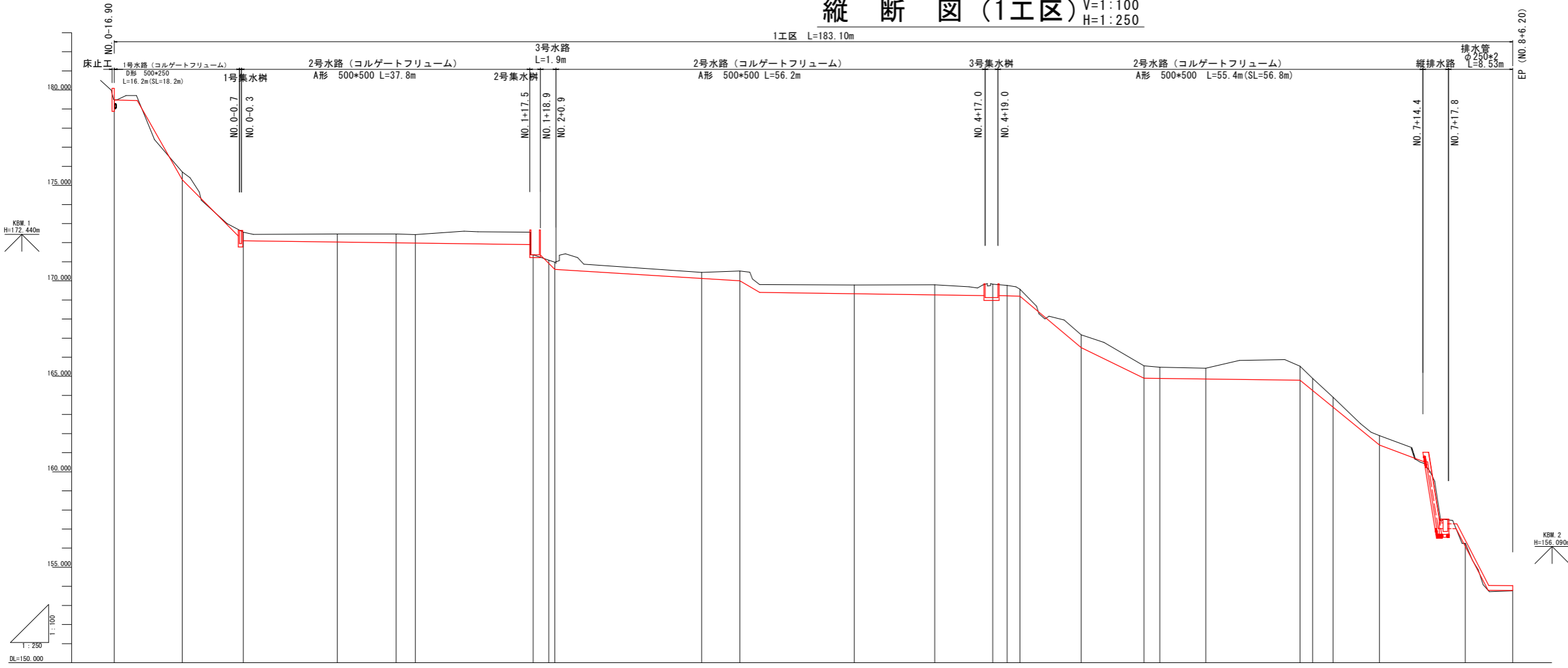
当初設計書

現況図は、砂防基礎図 (DM) を使用。

工事名	R1波耕 県単 花瀬 排水路工事		
路線名称	那賀地区		
工事箇所	那賀郡那賀町		
図面名	計画平面図 (1工区)		
縮尺	S=1:250	図面番号	1 / 13
会社名			
事業者名	徳島県南部総合県民局農林水産部<美波>		

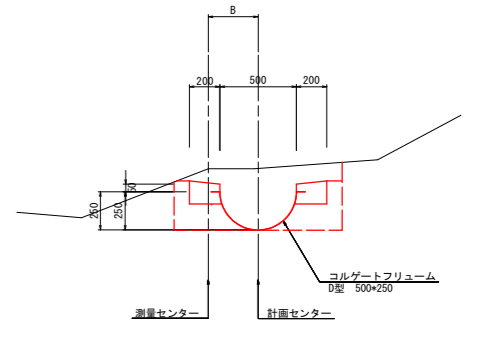
縦断図 (1工区) V=1:100 H=1:250

1工区 L=183.10m

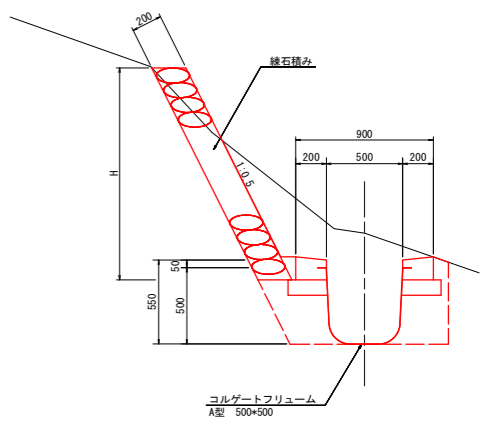


標準断面図 S=1:20

No. 0-8.0付近



IP. 10付近



勾配																									
盛土高	※ 区間長は、計画センターでの延長である。																								
切土高	0.400	0.451	0.426	0.533	0.446	0.160	0.165	0.380	0.316	0.462	0.522	0.750	0.541	0.360	0.670	0.650	0.590	0.590	0.730	0.622	0.519	0.490			
計画高	179.480	175.300	172.099	172.024	171.993	171.980	171.900	171.350	170.124	169.328	169.267	169.230	169.080	169.200	168.500	164.900	164.890	164.860	164.800	164.268	163.391	161.400	158.200		
地盤高	179.48	175.70	172.55	172.46	171.993	171.37	171.210	170.98	170.44	169.70	169.70	169.83	169.76	169.58	167.17	165.55	164.89	164.80	165.53	164.89	163.91	161.88	153.88		
追加距離	-16.900	-8.000	0.000	12.301	20.000	22.516	37.945	40.778	60.000	65.013	80.000	88.127	100.000	101.674	109.702	117.922	120.000	126.025	138.374	140.000	142.681	148.768	166.200		
単距離	0.000	8.900	8.000	12.301	7.699	2.516	15.429	2.055	19.222	5.013	14.987	7.613	1.873	1.674	8.028	8.220	2.078	6.025	12.348	1.626	2.681	6.087	6.200		
測点番号	NO. 0-16.90	NO. 0-8.004	NO. 0	IP. 1	NO. 1	IP. 2	IP. 3	NO. 2	NO. 3	IP. 5	NO. 4	IP. 6	IP. 7	NO. 5	IP. 8	IP. 9	IP. 10	NO. 6	IP. 11	IP. 12	NO. 7	IP. 13	IP. 14	NO. 8	EP
平面線形断面図																									

当初設計書

工事名	R1波精 農林 花瀬 排水路工事
路線名称	那賀地区
工事箇所	那賀郡那賀町
図面名	縦断面、標準断面図 (1工区)
縮尺	V=1:100 H=1:250
図面番号	2 / 13
会社名	
事業者名	徳島県南部総合農林局農林水産部<美波>

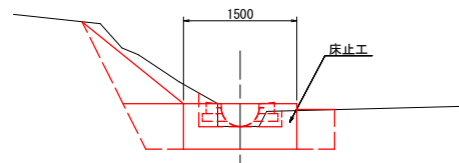
横断図 (1工区) (1/3)

NO. 0-16.90

GH=178.480
FH=178.480

名称	数量
掘削	0.7(-)
床掘り	1.3(0.1)
流用盛土	—
埋戻し	1.1(0.1)

※ () 数量はダッシュ断面の値である。



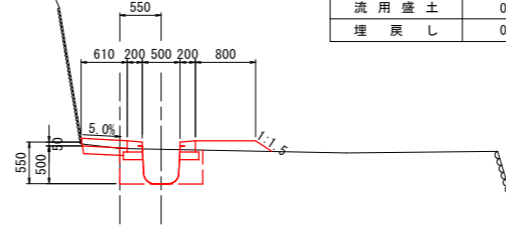
L=8.90

DL=178.000

NO. 1

GH=172.480
FH=171.993

名称	数量
掘削	—
床掘り	0.6
流用盛土	0.1
埋戻し	0.2



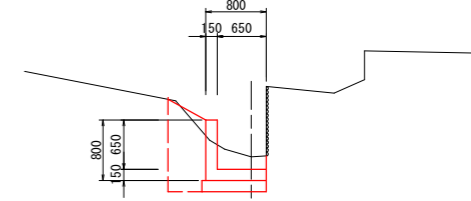
L=17.89

DL=170.000

NO. 2

GH=171.080
FH=170.915

名称	数量
掘削	—
床掘り	0.9
流用盛土	—
埋戻し	0.5



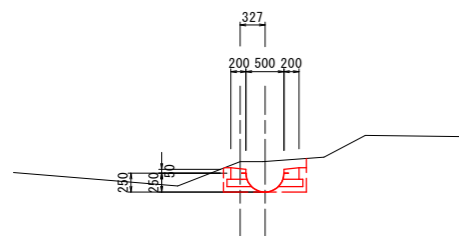
L=0.78

DL=170.000

NO. 0-8.00

GH=175.700
FH=175.300

名称	数量
掘削	—
床掘り	0.4
流用盛土	—
埋戻し	0.1



L=8.00

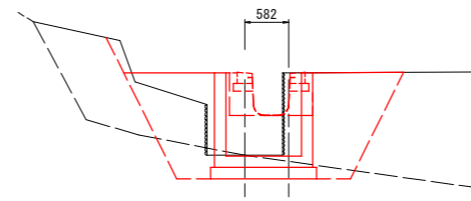
DL=173.000

IP. 3

GH=171.370
FH=171.362

名称	数量
掘削	0.1
床掘り	2.9(0.6)
流用盛土	—
埋戻し	2.0(0.2)

※ () 数量はダッシュ断面の値である。



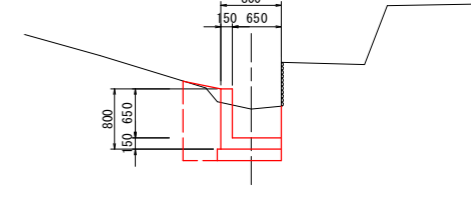
L=0.000

DL=170.000

IP. 4

GH=170.980
FH=170.600

名称	数量
掘削	—
床掘り	1.0
流用盛土	—
埋戻し	0.5



L=0.000

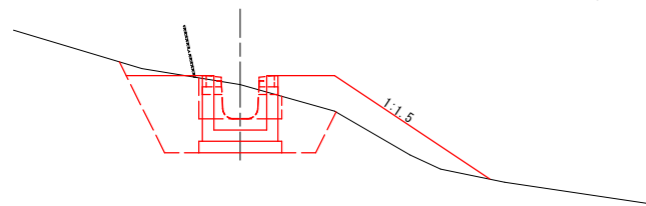
DL=169.000

NO. 0

GH=172.550
FH=172.099

名称	数量
掘削	0.1(-)
床掘り	2.1(0.5)
流用盛土	0.9
埋戻し	1.2(0.2)

※ () 数量はダッシュ断面の値である。



L=20.08

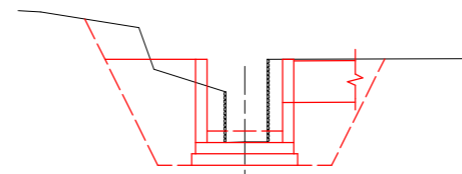
DL=170.000

IP3'

GH=171.370
FH=171.362

名称	数量
掘削	0.3(-)
床掘り	3.3(0.6)
流用盛土	—
埋戻し	1.6

※ () 数量はダッシュ断面の値である。



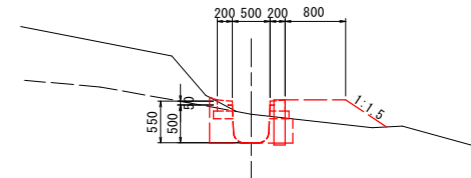
L=2.06

DL=170.000

IP4'

GH=170.980
FH=170.600

名称	数量
掘削	—
床掘り	0.5
流用盛土	0.3
埋戻し	0.2



L=19.22

DL=168.000

——— 測量センター

----- 計画センター

当初設計書

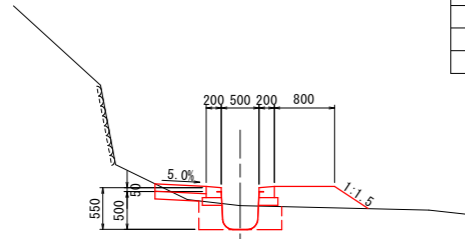
工事名	R1波耕 県単 花瀬 排水路工事		
路線名称	那賀地区		
工事箇所	那賀郡那賀町		
図面名	横断図 (1工区) (1/3)		
縮尺	S=1:50	図面番号	3 / 13
会社名			
事業者名	徳島県南部総合県民局農林水産部<美波>		

横断図 (1工区) (2/3)

NO. 3

GH=170.440
FH=170.124

名称	数量
掘削	—
床掘り	0.4
流用盛土	0.3
埋戻し	0.2



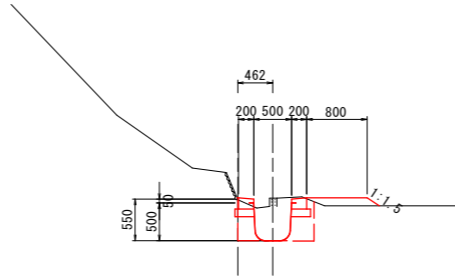
L=20.00

DL=169.000

NO. 5

GH=169.760
FH=169.218

名称	数量
掘削	—
床掘り	0.5
流用盛土	0.1
埋戻し	0.2



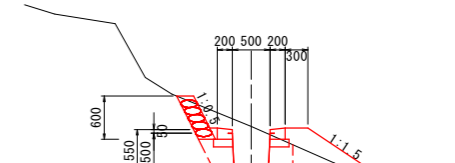
L=9.75

DL=167.000

NO. 6

GH=165.480
FH=164.890

名称	数量
掘削	0.2
床掘り	0.6
流用盛土	0.3
埋戻し	0.2



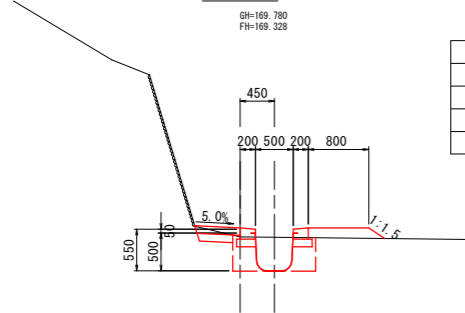
L=6.02

DL=164.000

NO. 4

GH=169.780
FH=169.328

名称	数量
掘削	—
床掘り	0.6
流用盛土	0.1
埋戻し	0.2



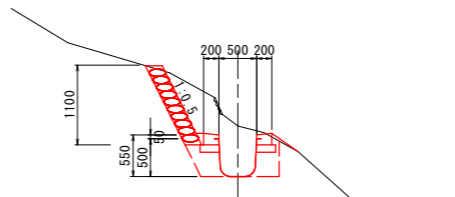
L=17.37

DL=167.000

IP. 9

GH=167.170
FH=166.500

名称	数量
掘削	0.6
床掘り	0.7
流用盛土	0.1
埋戻し	0.3



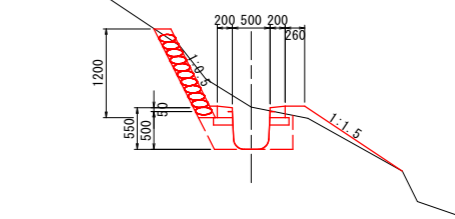
L=8.22

DL=165.000

IP. 11

GH=165.420
FH=164.860

名称	数量
掘削	0.3
床掘り	0.6
流用盛土	0.1
埋戻し	0.2



L=12.35

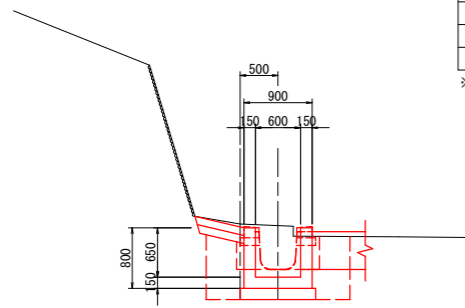
DL=163.000

IP. 7

GH=169.830
FH=169.228

名称	数量
掘削	—
床掘り	1.8(0.6)
流用盛土	—
埋戻し	0.8(0.2)

※ () 数量はダッシュ断面の値である。



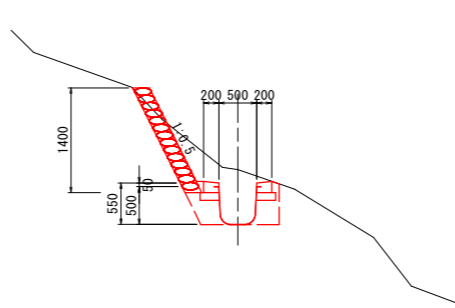
L=1.46

DL=168.000

IP. 10

GH=165.550
FH=164.900

名称	数量
掘削	0.5
床掘り	0.7
流用盛土	—
埋戻し	0.3



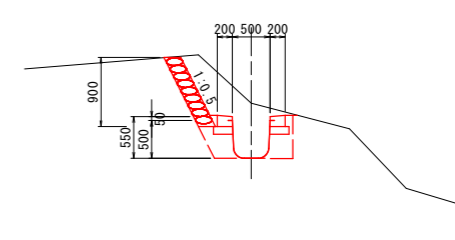
L=2.08

DL=162.000

IP12

GH=165.530
FH=164.800

名称	数量
掘削	0.6
床掘り	0.7
流用盛土	—
埋戻し	0.3



L=1.63

DL=163.000

当初設計書

——— 測量センター
——— 計画センター

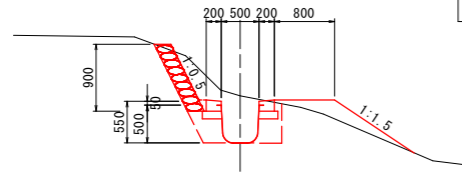
工事名	R1波耕 県単 花瀬 排水路工事		
路線名称	那賀地区		
工事箇所	那賀郡那賀町		
図面名	横断図 (1工区) (2/3)		
縮尺	S=1:50	図面番号	4 / 13
会社名			
事業者名	徳島県南部総合県民局農林水産部<美波>		

横断図 (1工区) (3/3)

NO. 7

GH=164.890
FH=164.208

名称	数量
掘削	0.5
床掘り	0.5
流用盛土	0.2
埋戻し	0.3

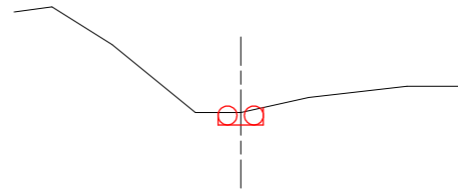


DL=162.000

L=2.68

NO. 8

GH=156.280
FH=156.097



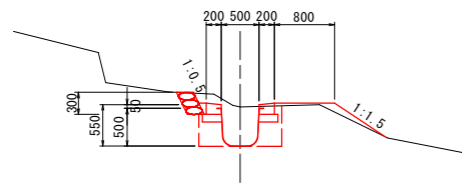
DL=154.000

L=6.200

IP. 13

GH=163.910
FH=163.391

名称	数量
掘削	0.1
床掘り	0.7
流用盛土	0.1
埋戻し	0.2

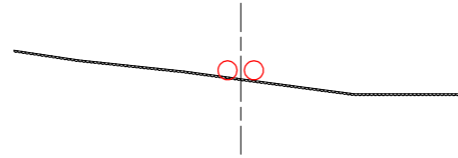


DL=161.000

L=6.09

EP

GH=153.799
FH=153.785

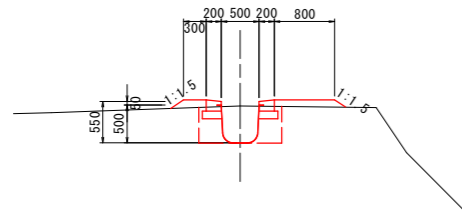


DL=150.000

IP. 14

GH=161.890
FH=161.400

名称	数量
掘削	—
床掘り	0.5
流用盛土	0.1
埋戻し	0.2



DL=159.000

L=11.23

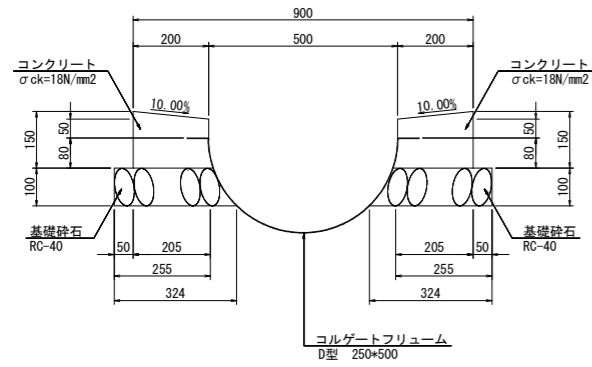
当初設計書

工事名	R1波耕 県単 花瀬 排水路工事		
路線名称	那賀地区		
工事箇所	那賀郡那賀町		
図面名	横断図 (1工区) (3/3)		
縮尺	S=1:50	図面番号	5 / 13
会社名			
事業者名	徳島県南部総合県民局農林水産部<美波>		

----- 測量センター
----- 計画センター

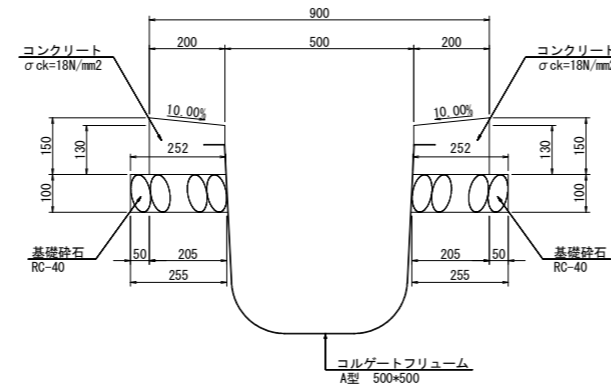
構造図 (1工区) (1/3)

1号水路 S=1:10



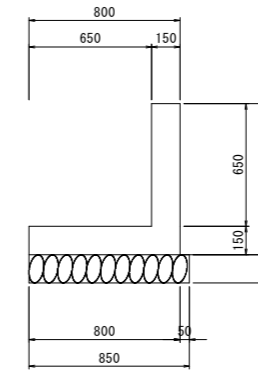
コンクリート		10m当り	
名称	規格	単位数	量
コンクリート	$\sigma_{ck}=18N/mm^2$	m ³	0.56
型枠	無筋構造物	m ²	4.00
基礎材	t=100 RC-40	m ²	5.79
基面整正		m ²	6.48

2号水路 S=1:10



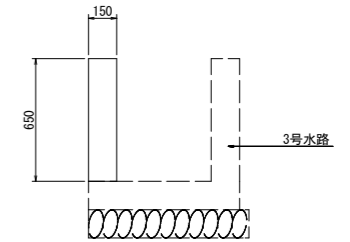
コンクリート		10m当り	
名称	規格	単位数	量
コンクリート	$\sigma_{ck}=18N/mm^2$	m ³	0.56
型枠	無筋構造物	m ²	4.00
基礎材	t=100 RC-40	m ²	5.07
基面整正		m ²	5.10

3号水路 S=1:20



L型水路		10m当り	
名称	規格	単位数	量
コンクリート	$\sigma_{ck}=18N/mm^2$	m ³	2.18
型枠	無筋構造物	m ²	14.50
基礎材	t=150 RC-40	m ²	8.5
基面整正		m ²	8.50

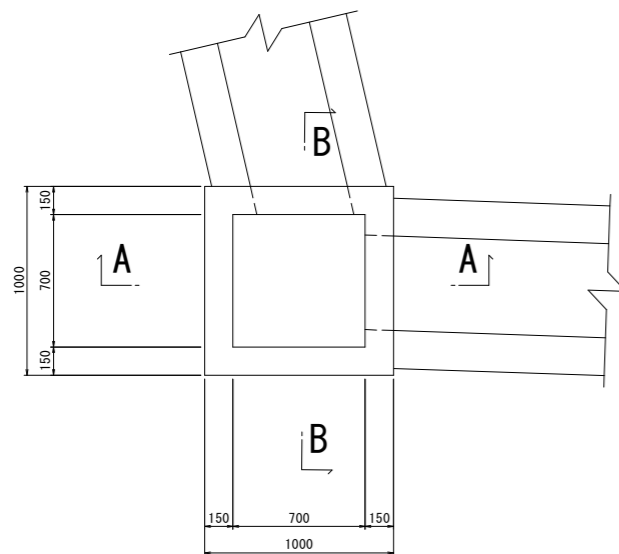
止め壁 S=1:20



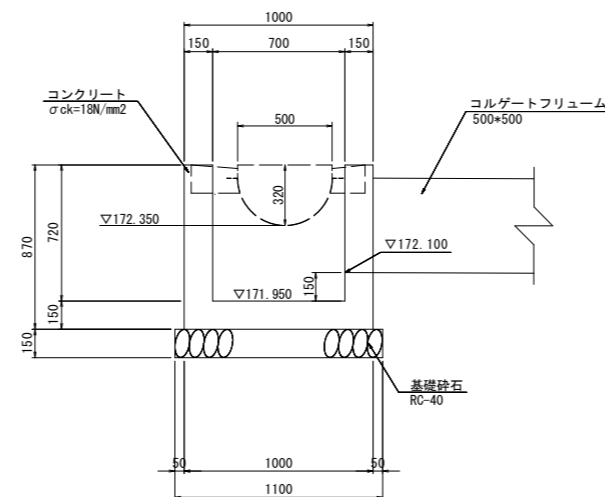
L型水路		10m当り	
名称	規格	単位数	量
コンクリート	$\sigma_{ck}=18N/mm^2$	m ³	0.98
型枠	無筋構造物	m ²	13.00

1号集水柵 S=1:20

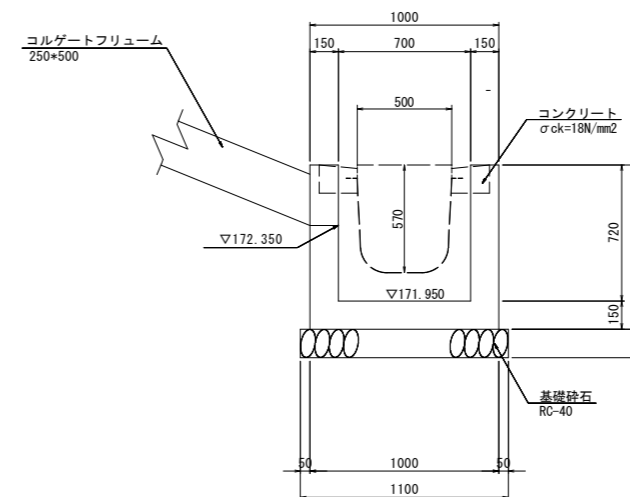
平面図



A-A断面図



B-B断面図



1号集水柵		1.0基当り	
名称	規格	単位数	量
コンクリート	$\sigma_{ck}=18N/mm^2$	m ³	0.50
型枠	無筋構造物	m ²	5.92
基礎材	t=150 RC-40	m ²	1.21
基面整正		m ²	1.21

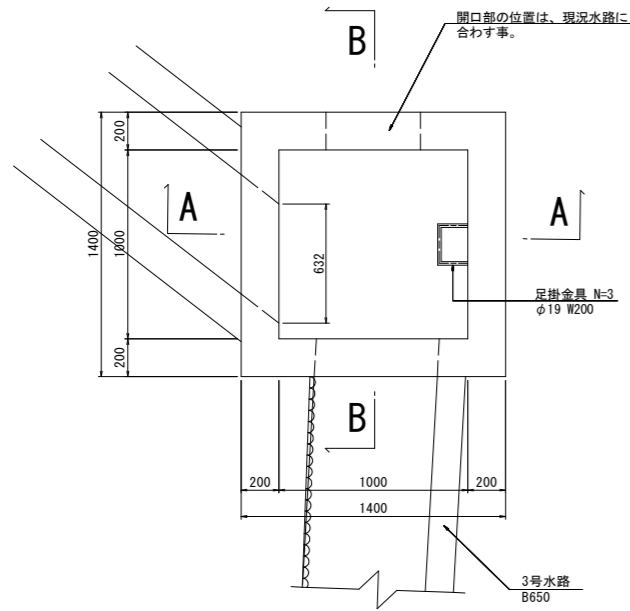
当初設計書

工事名	R1波耕 県単 花瀬 排水路工事		
路線名称	那賀地区		
工事箇所	那賀郡那賀町		
図面名	構造図 (1工区) (1/3)		
縮尺	図示	図面番号	6 / 13
会社名			
事業者名	徳島県南部総合県民局農林水産部<美波>		

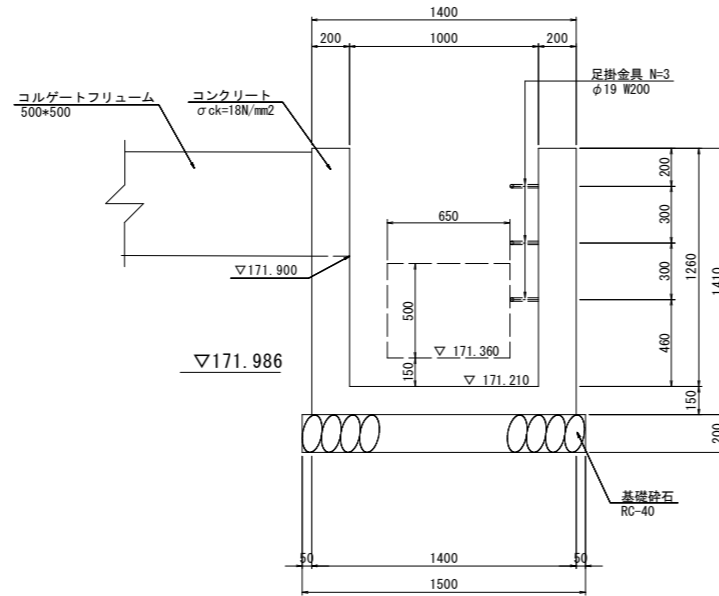
構造図 (1工区) (2/3)

2号集水桝 S=1:20

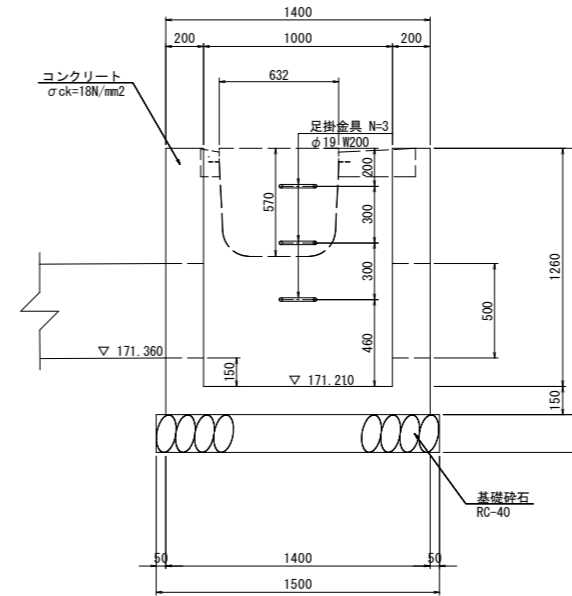
平面図



A-A断面図



B-B断面図

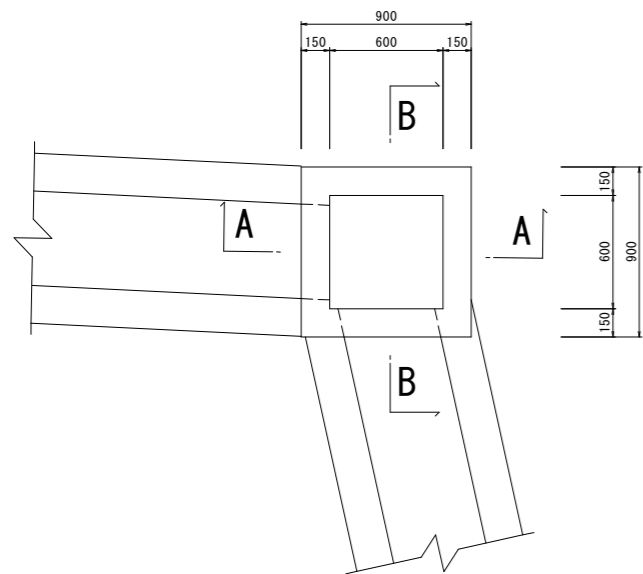


2号集水桝

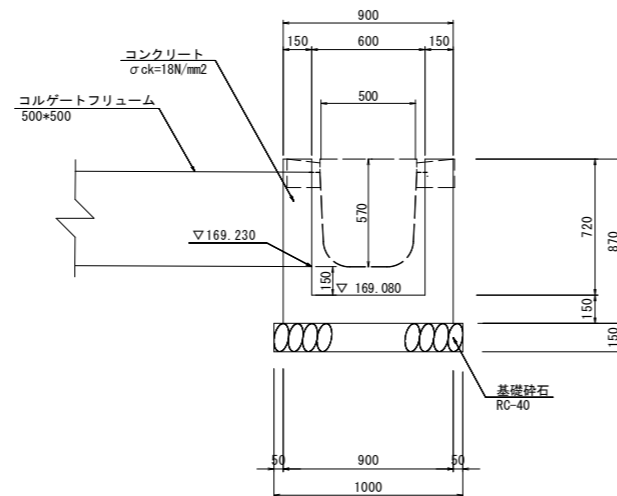
		1.0基当り	
名称	規格	単位	数量
コンクリート	σck=18N/mm²	m³	1.40
型枠	無筋構造物	m²	13.54
足掛け金具		個	3.00
基礎材	t=200 RC-40	m²	2.25
基面整正		m²	2.25

3号集水桝 S=1:20

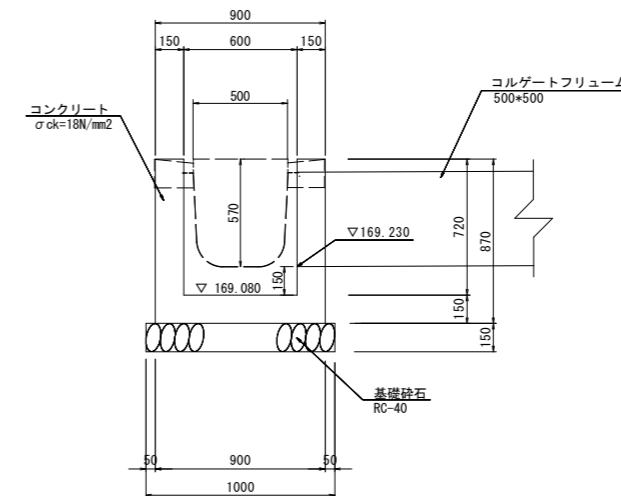
平面図



A-A断面図



B-B断面図



3号集水桝

		1.0基当り	
名称	規格	単位	数量
コンクリート	σck=18N/mm²	m³	0.50
型枠	無筋構造物	m²	5.22
基礎材	t=150 RC-40	m²	1.00
基面整正		m²	1.00

当初設計書

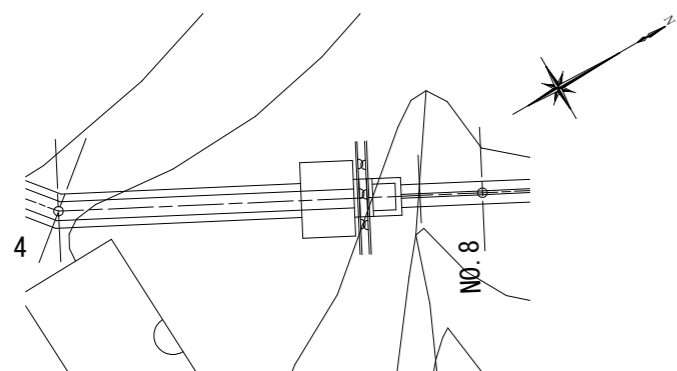
工事名	R1波耕 県単 花瀬 排水路工事		
路線名称	那賀地区		
工事箇所	那賀郡那賀町		
図面名	構造図 (1工区) (2/3)		
縮尺	図示	図面番号	7 / 13
会社名			
事業者名	徳島県南部総合県民局農林水産部<美波>		

構造図 (1工区) (3/3)

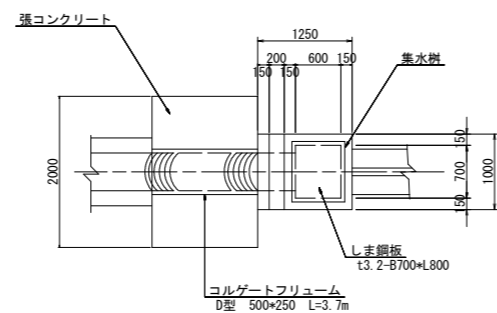
縦排水路工 S=1:50

床止め工 S=1:20

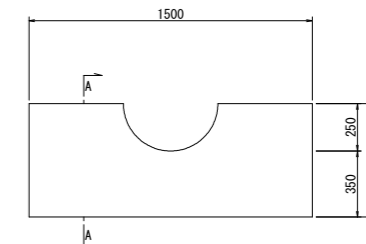
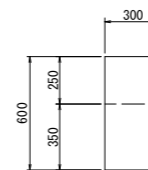
平面図 1:100



平面図



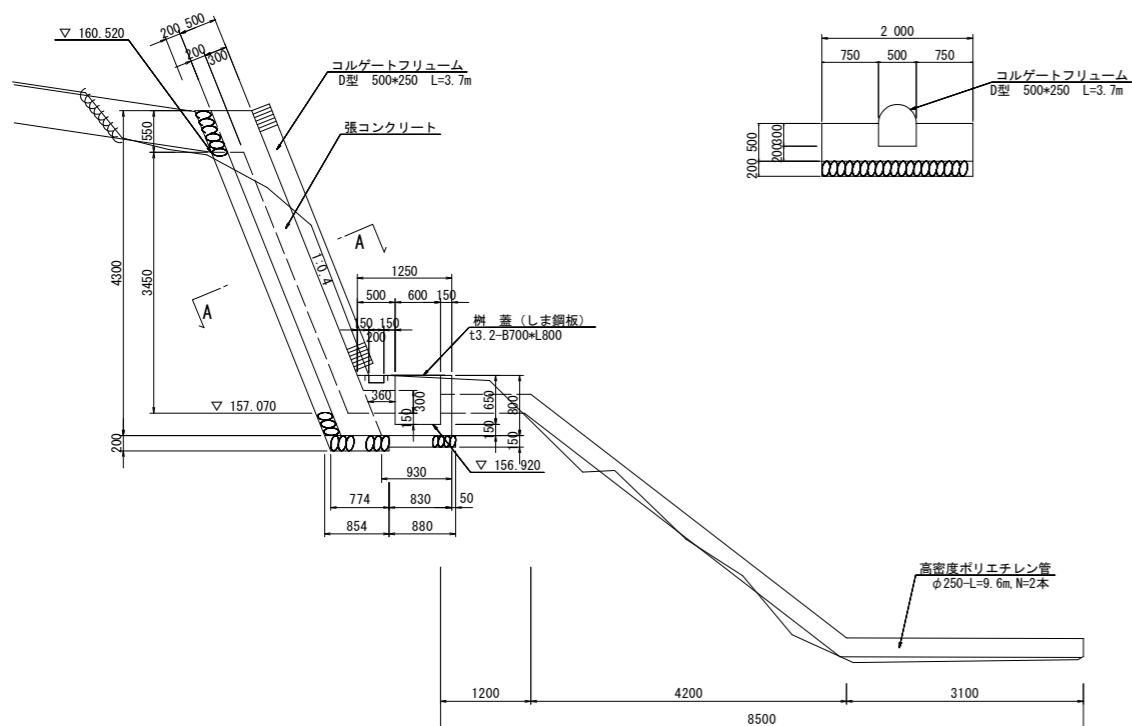
A-A



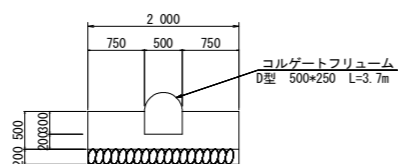
床止工 1.0基当り

名称	規格	単位数	量
コンクリート	$\sigma_{ck}=18\text{N}/\text{mm}^2$	m ²	0.24
型枠	無筋構造物	m ²	2.16
基面修正		m ²	0.45

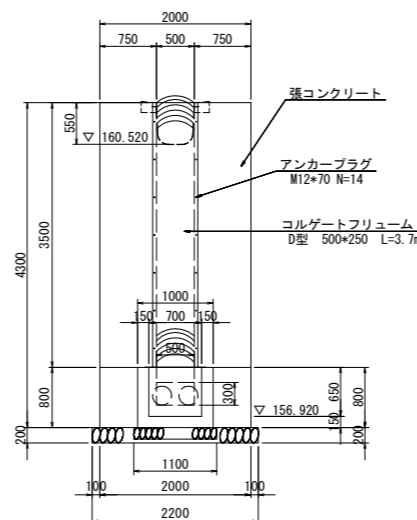
側面図



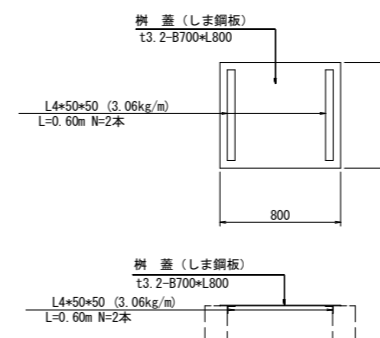
A-A断面図



正面図



樹蓋 (しま鋼板) S=1:25



縦排水路工 1.0箇所当り

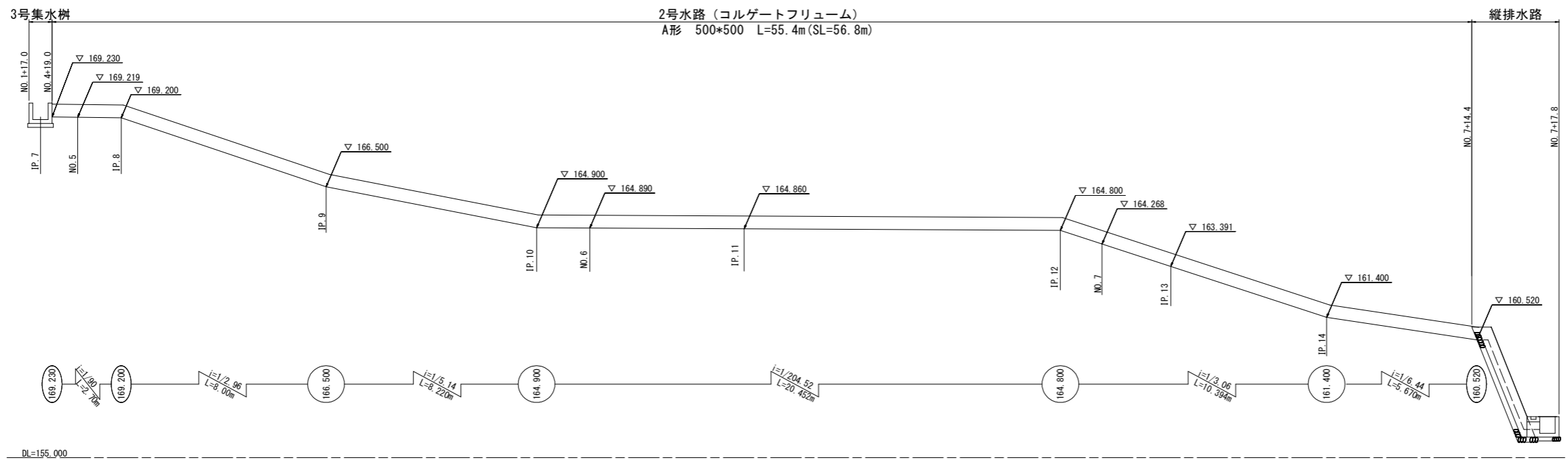
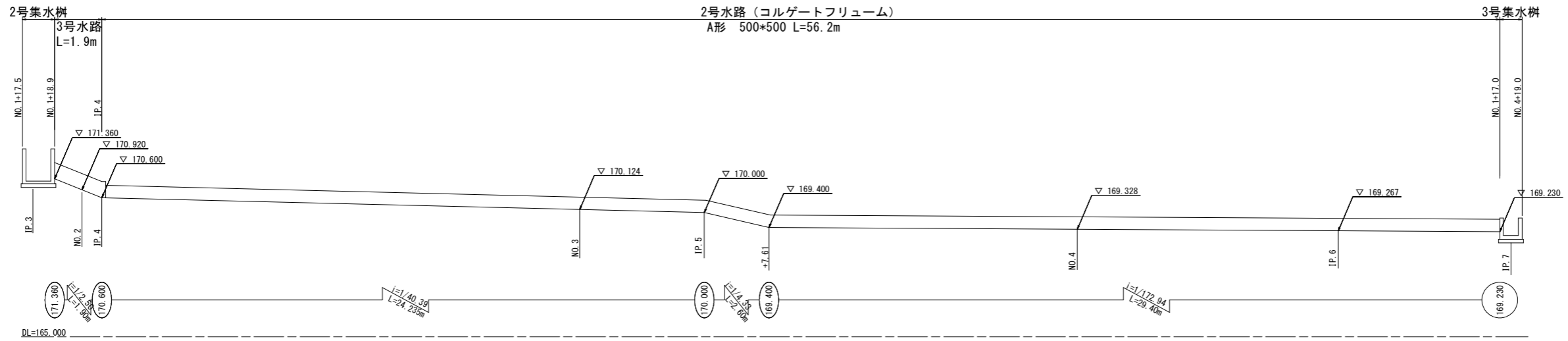
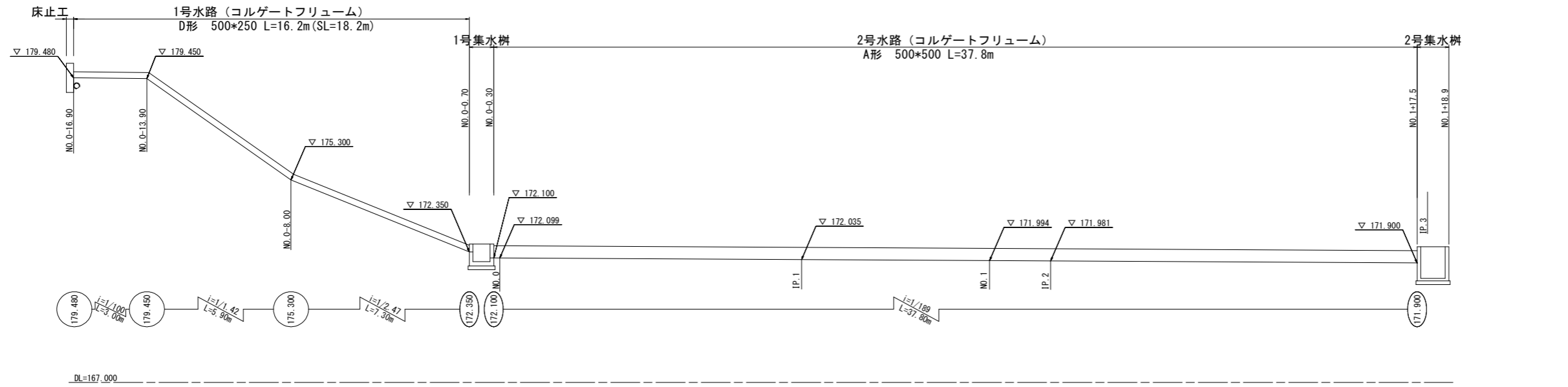
名称	規格	単位	数量
コンクリート	$\sigma_{ck}=18\text{N}/\text{mm}^2$	m ²	3.93
型枠	無筋構造物	m ²	11.73
擁壁	裏石積み t=200	m ²	8.83
足場工	単管横斜	掛m ²	9.26
基礎材	t=200 RC-40	m ²	1.79
基面修正		m ²	1.70
コルゲートフリューム	D型 500*250	m	3.70
アンカープラグ	M12*70	個	14.00
コンクリート	$\sigma_{ck}=18\text{N}/\text{mm}^2$	m ²	0.53
型枠	無筋構造物	m ²	3.82
基礎材	t=150 RC-40	m ²	1.00
基面修正		m ²	0.97
樹蓋	しま鋼板 t3.2-B700*L800	kg	15.01
	L4*50*50, L=0.6m	kg	3.67
高密度ポリエチレン管	φ250 N=2本	m	9.60

※ 高密度ポリエチレン管は、地表面に沿って敷設すること。

当初設計書

工事名	R1波耕 県単 花瀬 排水路工事		
路線名称	那賀地区		
工事箇所	那賀郡那賀町		
図面名	構造図 (1工区) (3/3)		
縮尺	図示	図面番号	8 / 13
会社名			
事業者名	徳島県南部総合県民局農林水産部<美波>		

水路工展開図 (1工区) S=1:100



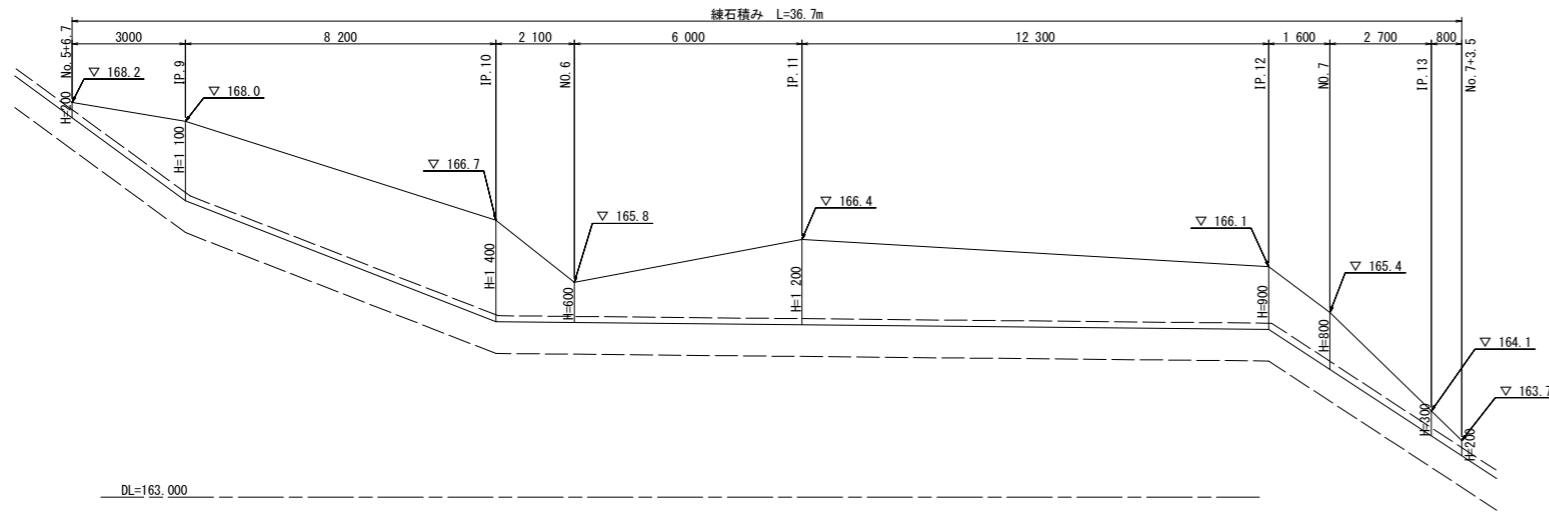
当初設計書

工事名	R1波耕 県単 花瀬 排水路工事		
路線名称	那賀地区		
工事箇所	那賀郡那賀町		
図面名	水路工展開図 (1工区)		
縮尺	S=1:100	図面番号	9 / 13
会社名			
事業者名	徳島県南部総合県民局農林水産部<美波>		

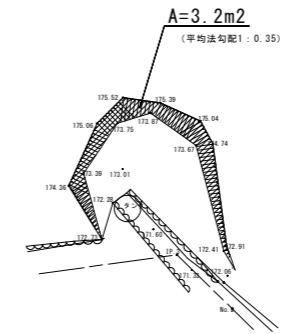
練石積み, 平張コンクリート展開図 (1工区)

練石積み

展開図 V=1:50
H=1:100

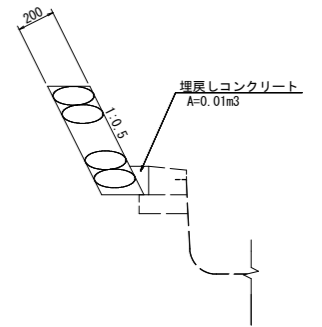


平面図 S=1:100



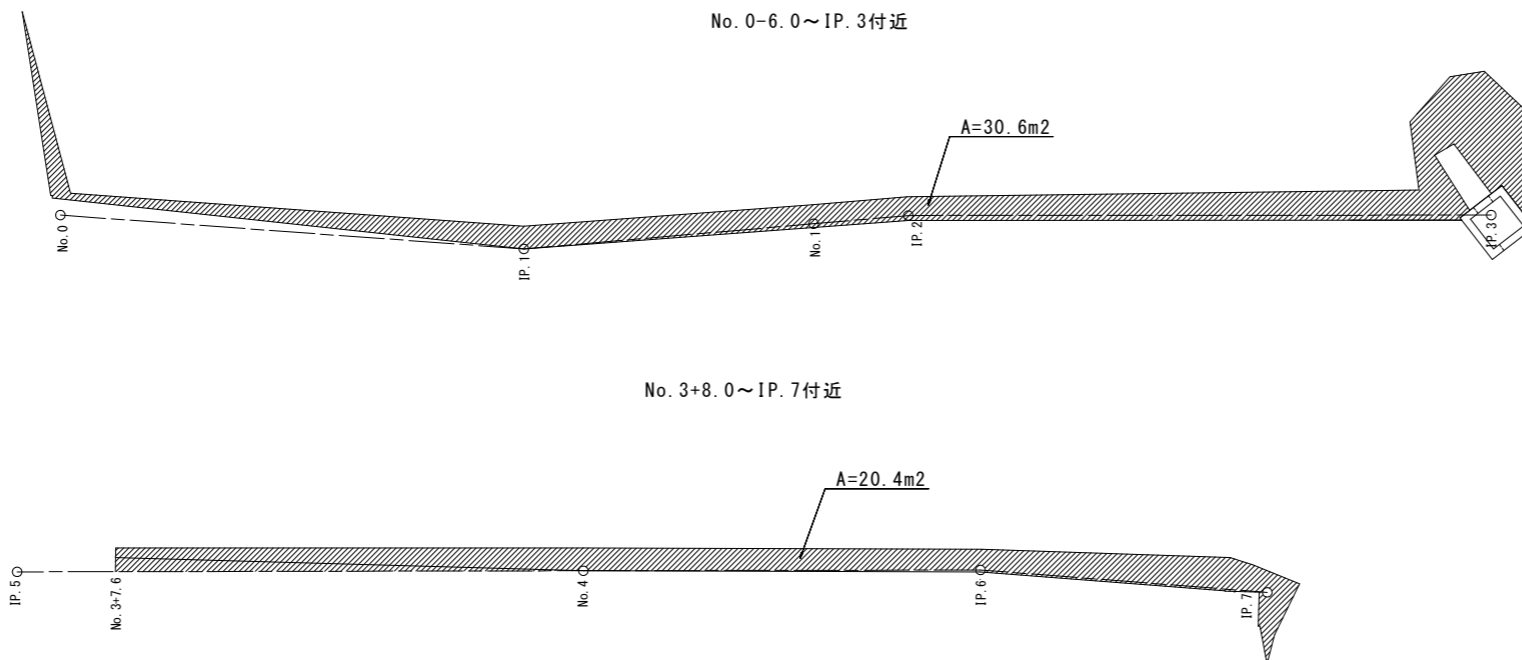
※ 練石積みの法勾配は、現況斜面勾配に合わせ事。

練石積み S=1:20

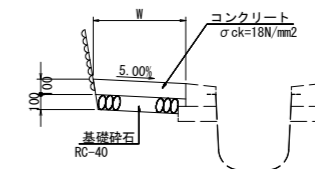


平張コンクリート

平面図 S=1:100



平張コンクリート S=1:20

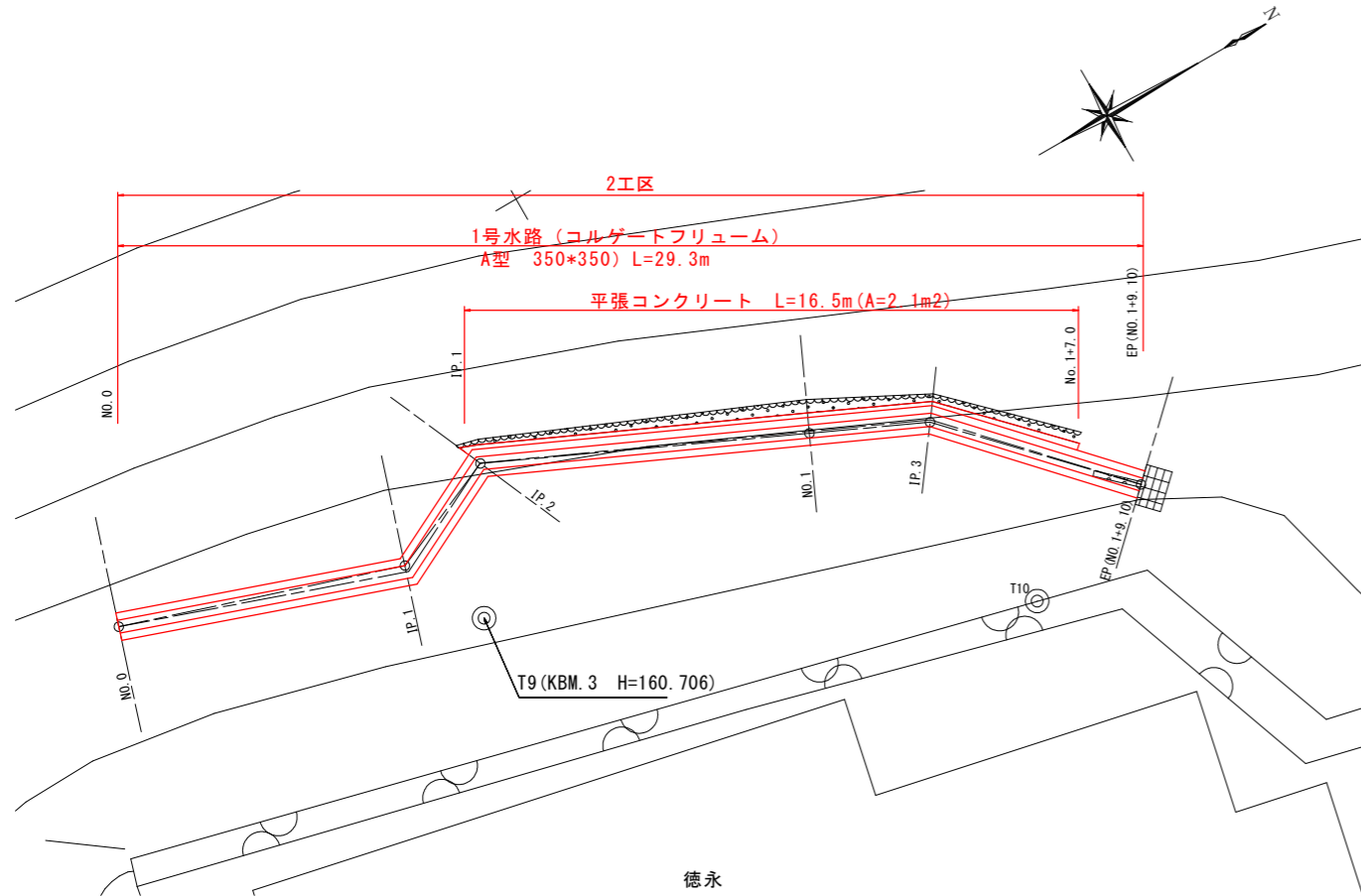


当初設計書

工事名	R1波耕 県単 花瀬 排水路工事		
路線名称	那賀地区		
工事箇所	那賀郡那賀町		
図面名	練石積み, 平張コンクリート展開図 (1工区)		
縮尺	図示	図面番号	10 / 13
会社名			
事業者名	徳島県南部総合県民局農林水産部<美波>		

平面図, 縦断図, 標準断面図 (2工区)

平面図 S=1:100



基準点

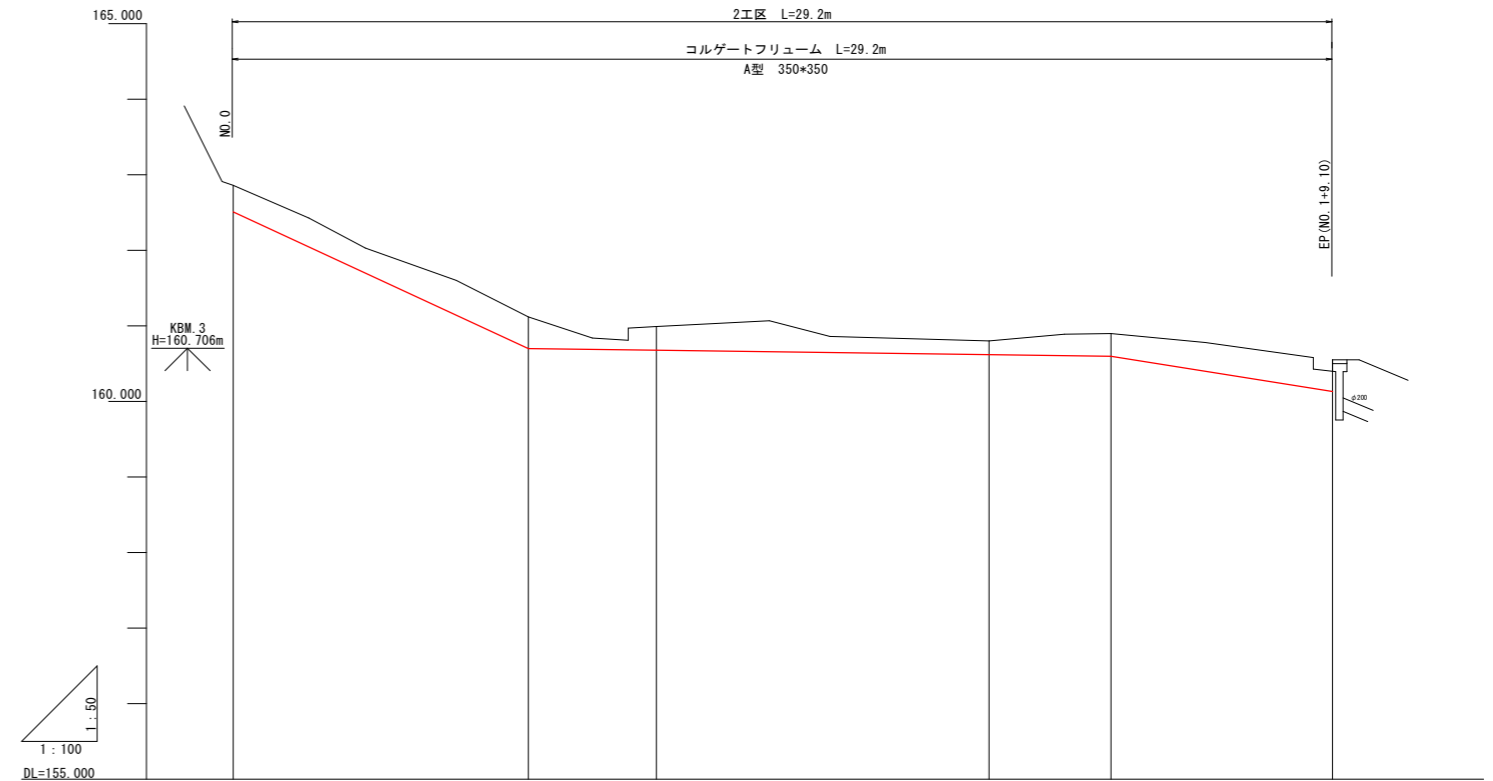
点名	X座標	Y座標	標高
T9	88518.672	83109.257	160.706
T10	88531.672	83116.235	160.759

測量センター

点名	X座標	Y座標	備考
NO.0	88510.122	83104.583	
IP.1	88517.545	83106.986	
IP.2	88520.651	83105.634	
NO.1	88528.652	83109.331	
IP.3	88531.584	83110.675	
EP	88535.625	83114.925	

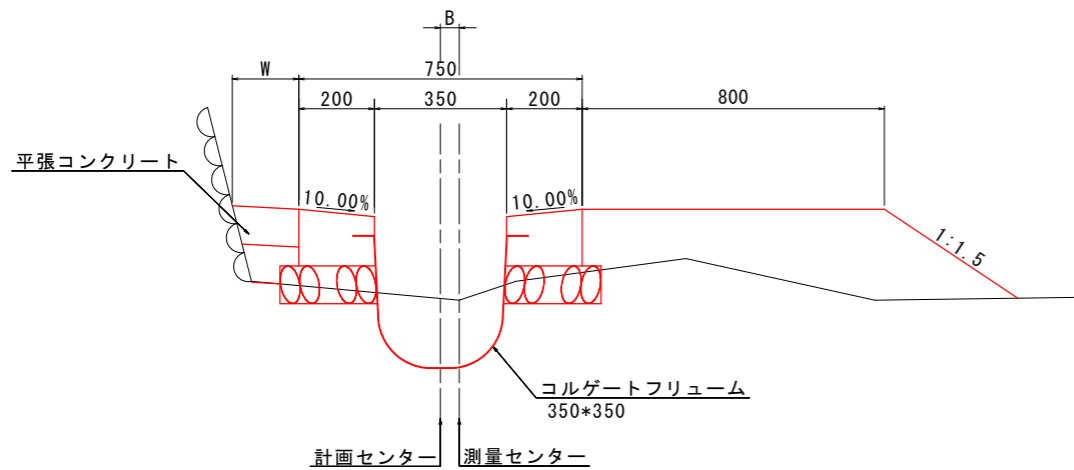
--- 測量センター
 --- 計画センター
 現況図は、砂防基盤図 (DM) を使用。

縦断図 V=1:50
H=1:100



勾配						
盛土高	※ 区間長は、計画センターでの延長である。					
切土高	0.285	0.420	0.313	0.179	0.300	0.420
計画高	162.510	160.700	160.677	160.621	160.600	160.130
地盤高	162.86	161.12	160.99	160.80	160.90	160.55
追加距離	0.000	7.810	11.197	20.000	23.236	29.100
単距離	0.000	7.810	3.387	8.803	3.236	5.864
測点番号	NO.0	IP.1	IP.2	NO.1	IP.3	EP (NO.1+9.10)
平面線形図						

標準断面図 S=1:10



工事名	R1波耕 県単 花瀬 排水路工事		
路線名称	那賀地区		
工事箇所	那賀郡那賀町		
図面名	平面図, 縦断図, 標準断面図 (2工区)		
縮尺	図示	図面番号	11 / 13
会社名			
事業者名	徳島県南部総合県民局農林水産部<美波>		

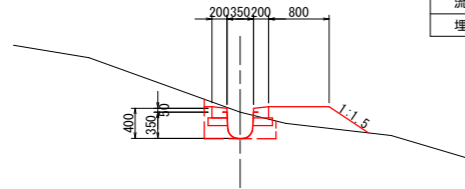
当初設計書

横断図 (2工区)

NO. 0

GH=162.860
FH=162.510

名称	数量
掘削	0.1
床掘り	0.3
流用盛土	0.3
埋戻し	0.1



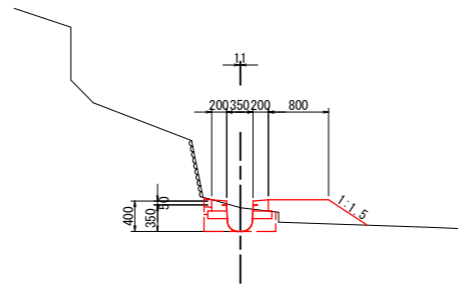
DL=160.000

L=7.80

IP. 2

GH=160.990
FH=160.677

名称	数量
掘削	-
床掘り	0.3
流用盛土	0.3
埋戻し	0.1



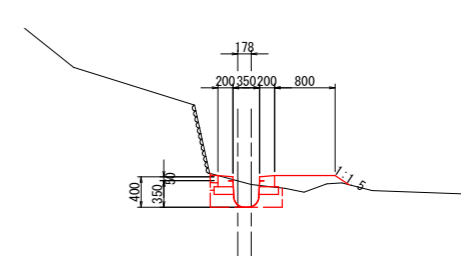
DL=159.000

L=8.81

IP. 3

GH=160.900
FH=160.600

名称	数量
掘削	-
床掘り	0.3
流用盛土	0.1
埋戻し	0.1



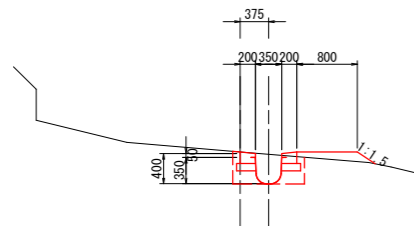
DL=159.000

L=5.86

IP. 1

GH=161.120
FH=160.700

名称	数量
掘削	-
床掘り	0.4
流用盛土	0.1
埋戻し	0.2



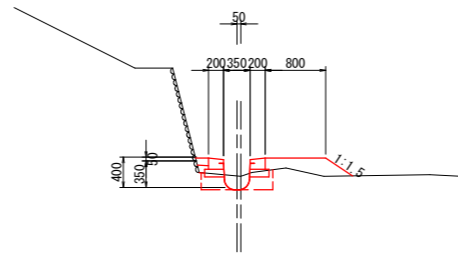
DL=159.000

L=3.39

NO. 1

GH=160.800
FH=160.621

名称	数量
掘削	-
床掘り	0.2
流用盛土	0.2
埋戻し	0.1



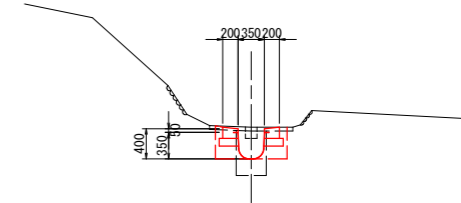
DL=159.000

L=3.23

EP

GH=160.550
FH=160.130

名称	数量
掘削	-
床掘り	0.4
流用盛土	-
埋戻し	0.2



DL=159.000

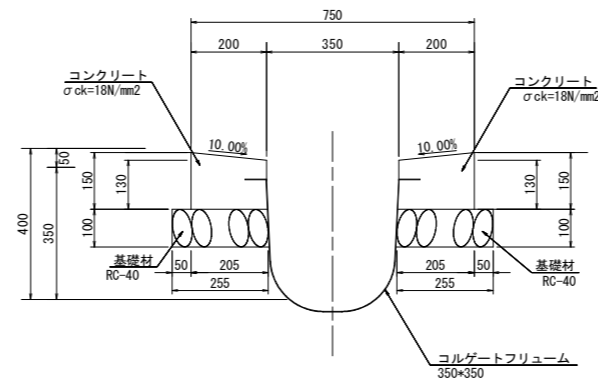
----- 測量センター
----- 計画センター

当初設計書

工事名	R1波耕 県単 花瀬 排水路工事		
路線名称	那賀地区		
工事箇所	那賀郡那賀町		
図面名	横断図 (2工区)		
縮尺	S=1:50	図面番号	12 / 13
会社名			
事業者名	徳島県南部総合県民局農林水産部<美波>		

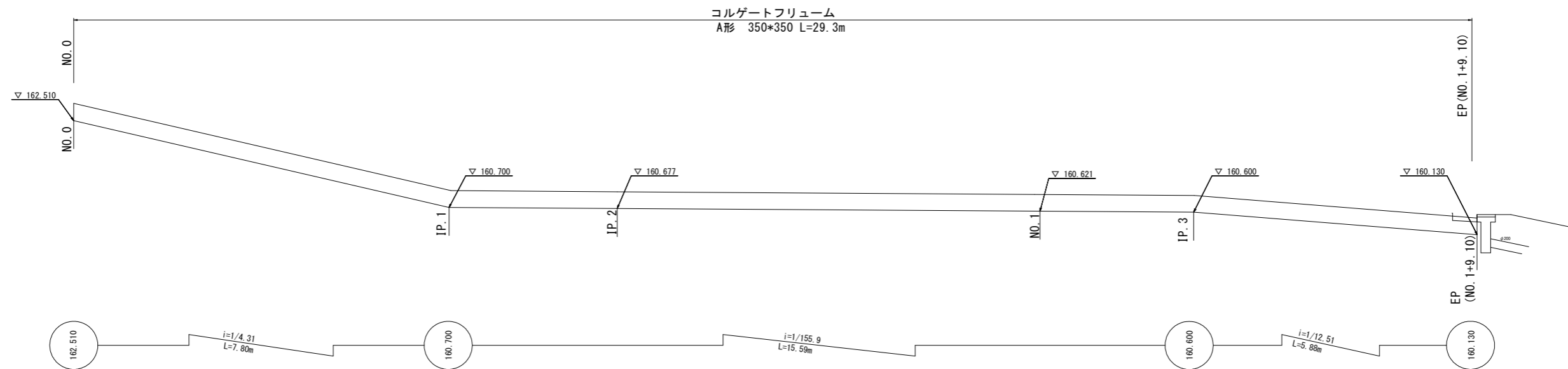
構造図, 展開図 (2工区)

1号水路 S=1:10



名称	規格	単位	数量
コンクリート	$\sigma_{ck}=18\text{N/mm}^2$	m^3	0.56
型枠	無筋構造物	m^2	5.60
基礎材	t=100 RC-40	m^2	5.10
目地材	瀝青繊維質 t=10mm	m^2	0.06
基面整正		m^2	5.10

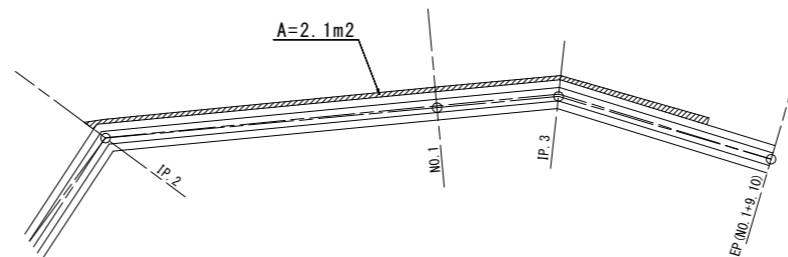
水路工展開図 S=1:50



平張コンクリート

平面図 S=1:50

IP. 2~NO. 1+7.0付近



当初設計書

工事名	R1波耕 県単 花瀬 排水路工事		
路線名称	那賀地区		
工事箇所	那賀郡那賀町		
図面名	構造図, 展開図 (2工区)		
縮尺	図示	図面番号	13 / 13
会社名			
事業者名	徳島県南部総合県民局農林水産部<美波>		